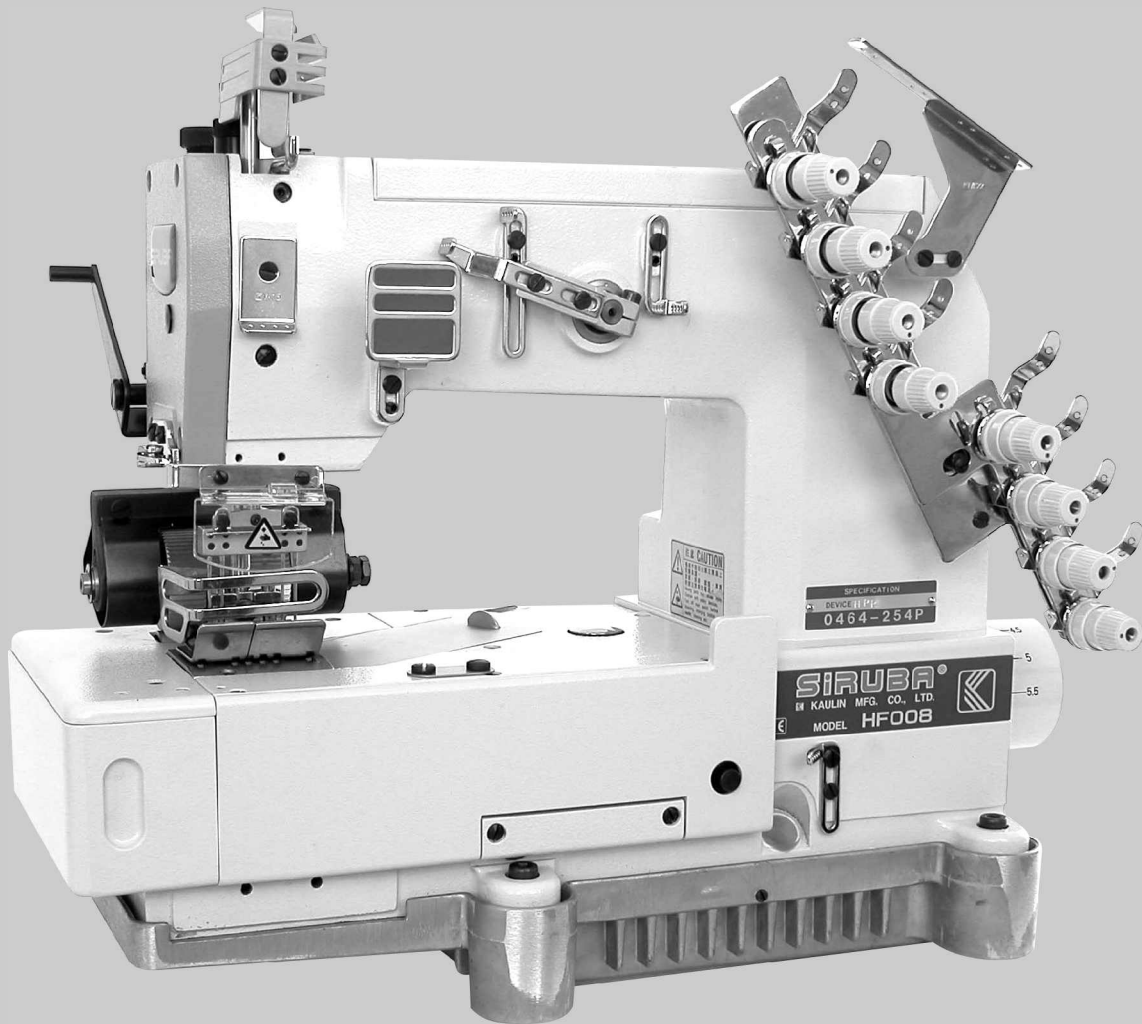


SIRUBA®

銀箭牌工業用縫紉機
INDUSTRIAL SEWING MACHINE

HF008 ATTACHMENT

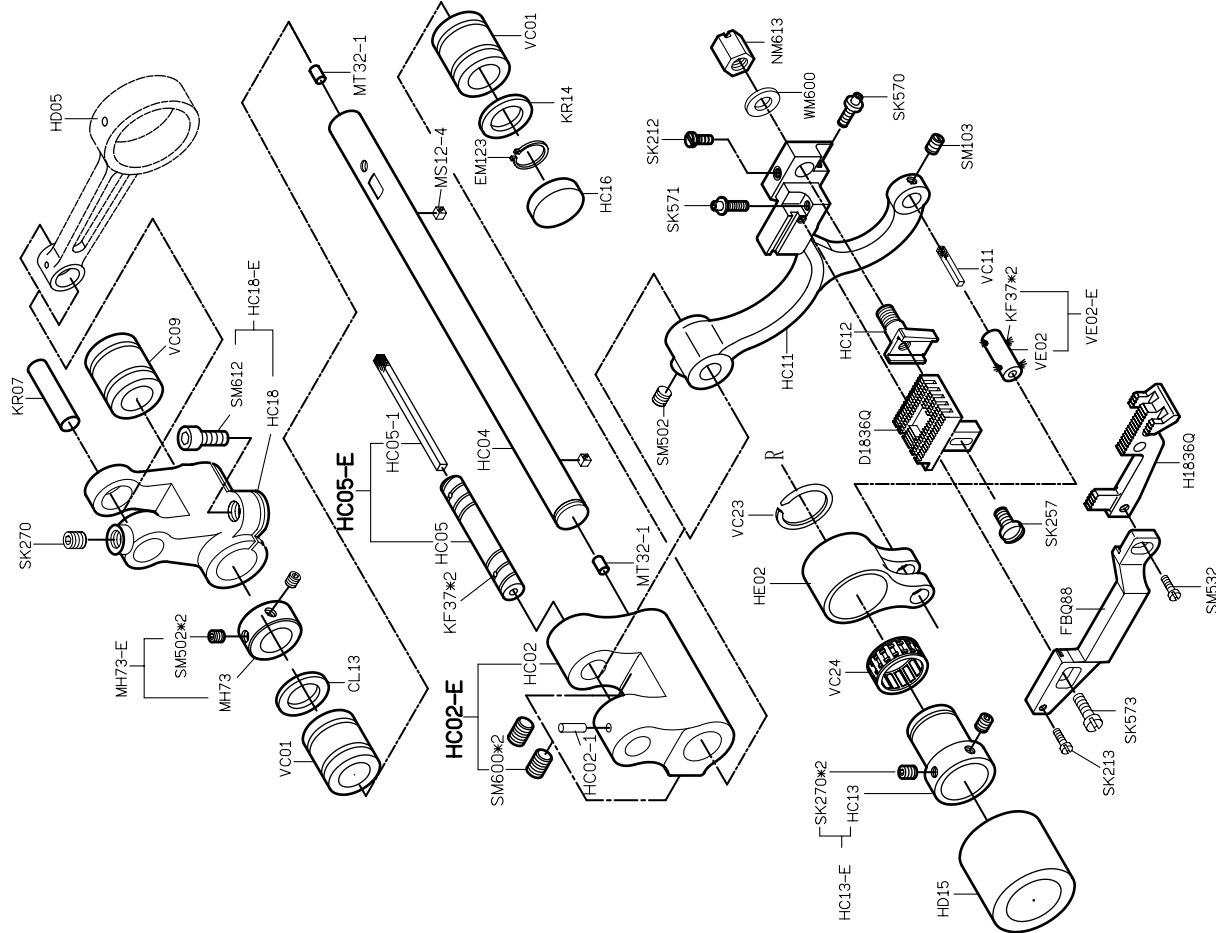
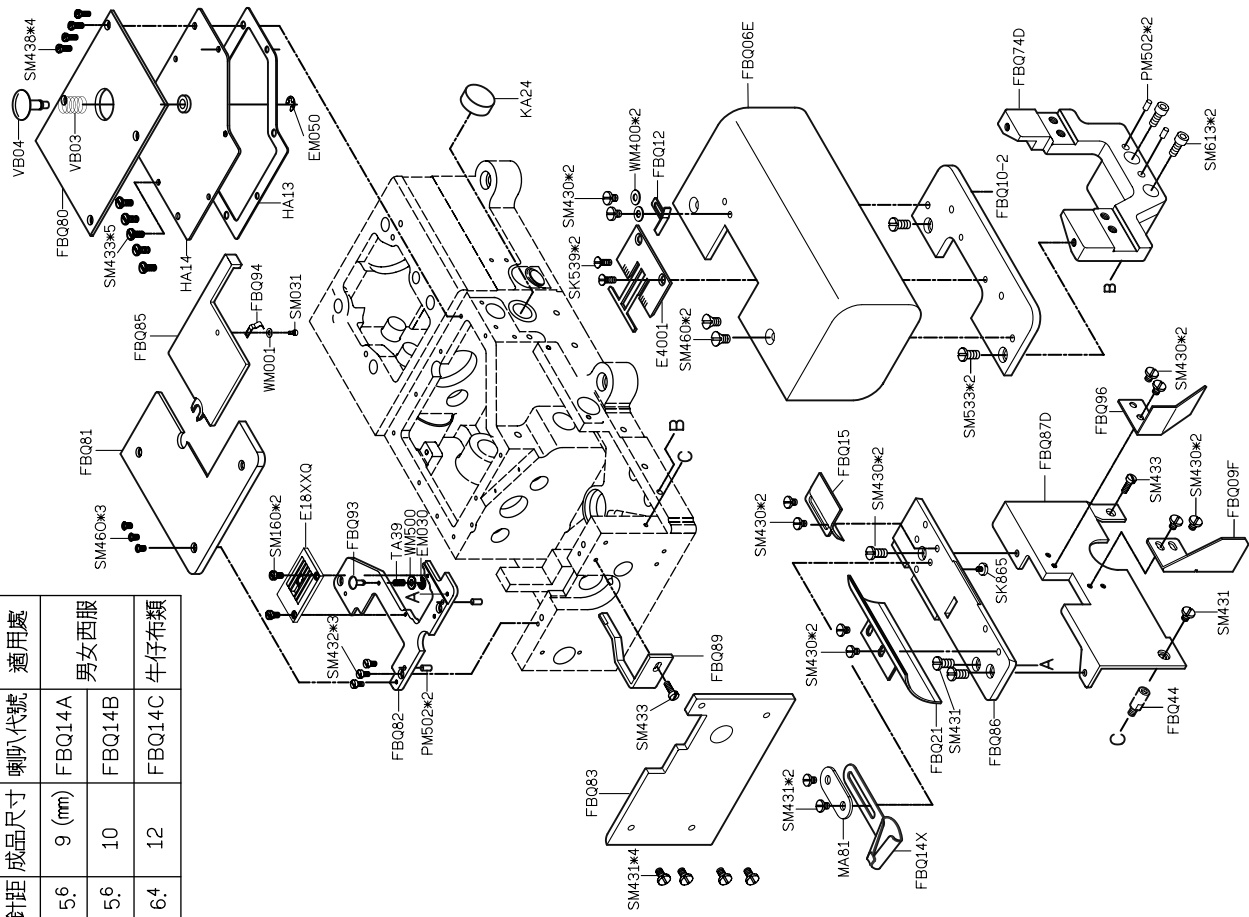
零件圖 PARTS LIST



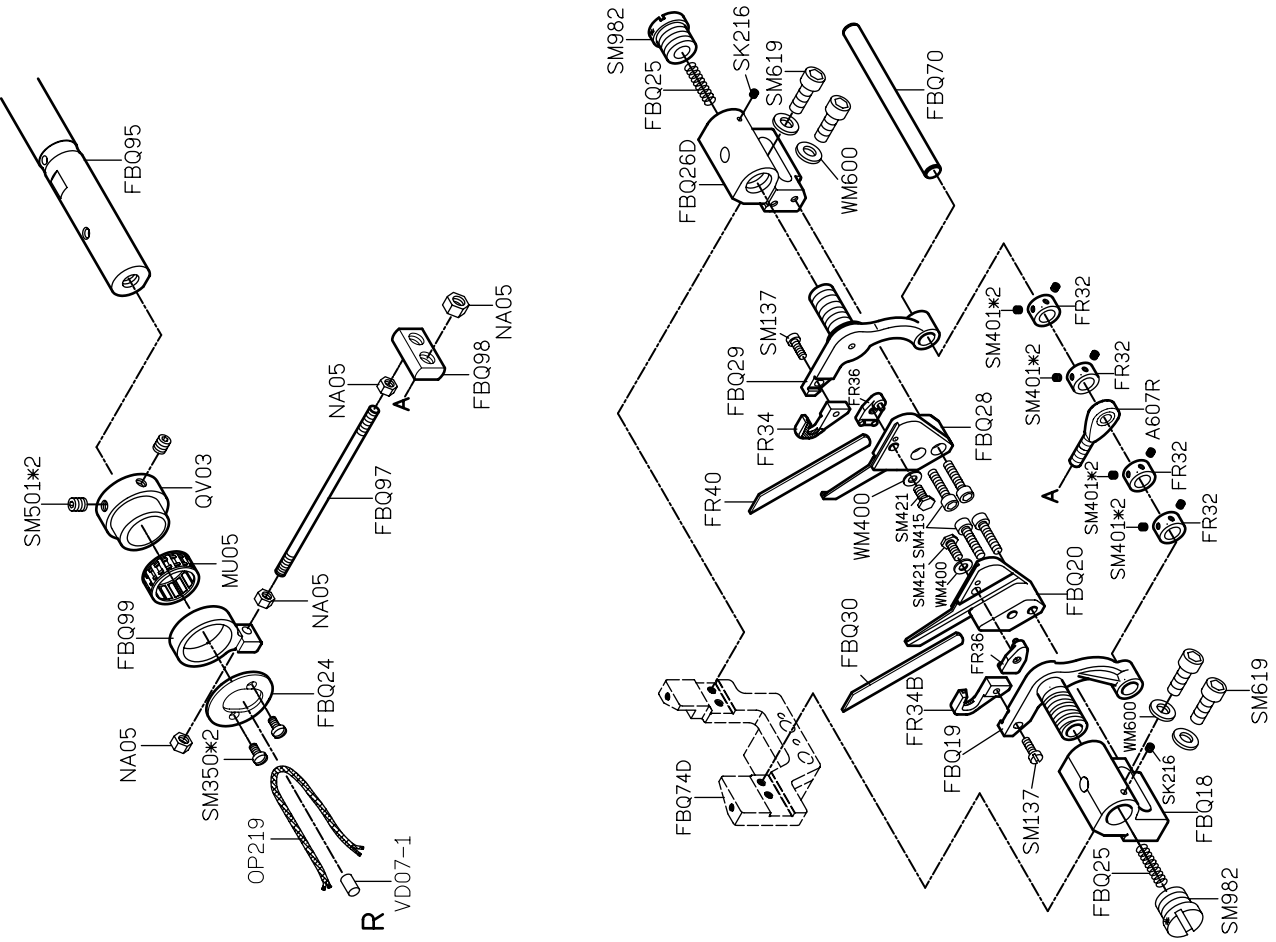
CE

 高林股份有限公司
KAULIN MFG. CO., LTD.

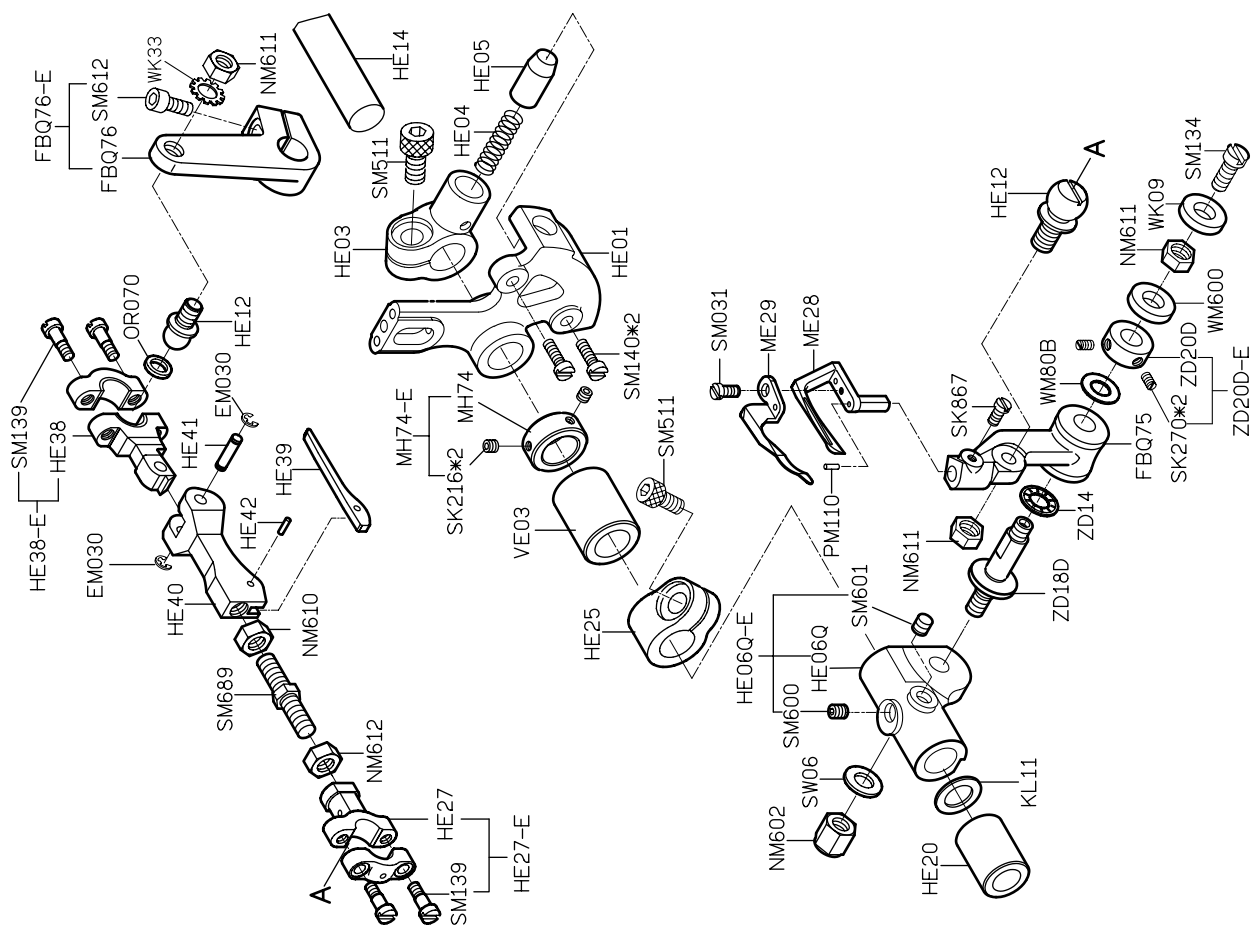
針距	成品尺寸	喇叭代號	適用處
5.6	9 (mm)	FBQ14A	男女西服
5.6	10	FBQ14B	
6.4	12	FBQ14C	牛仔布類

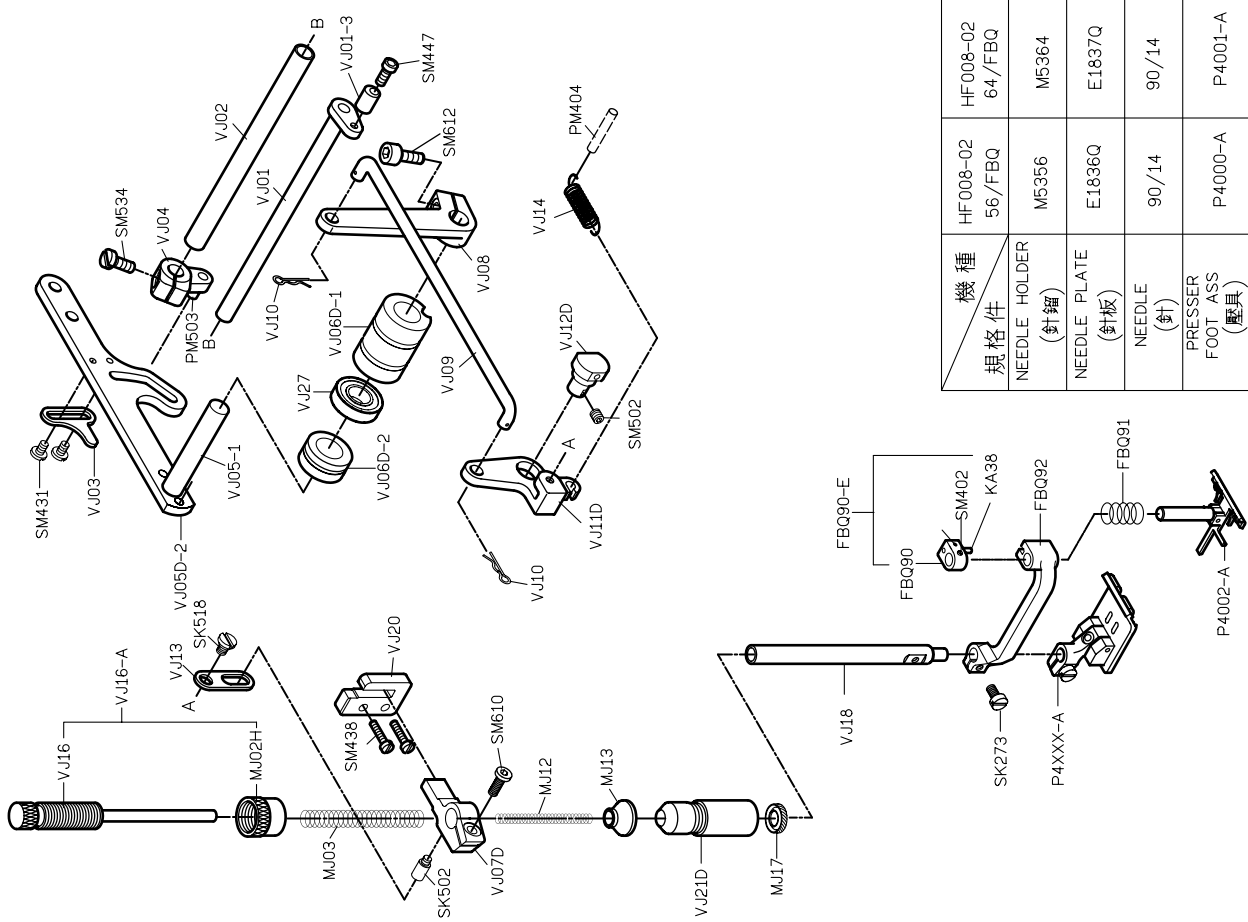
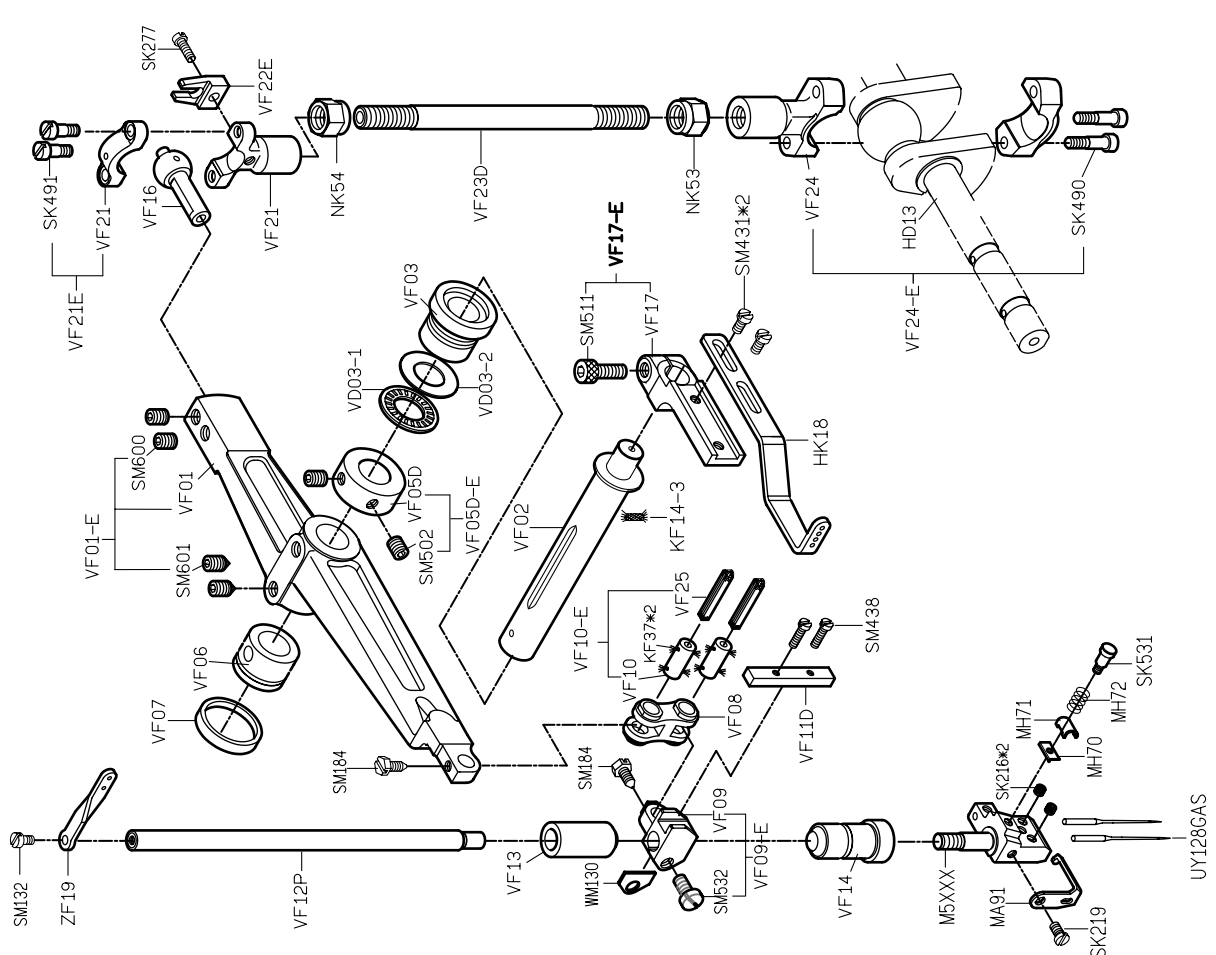


PARTS LIST FOR FBQ GROUP



PARTS LIST FOR FBQ GROUP



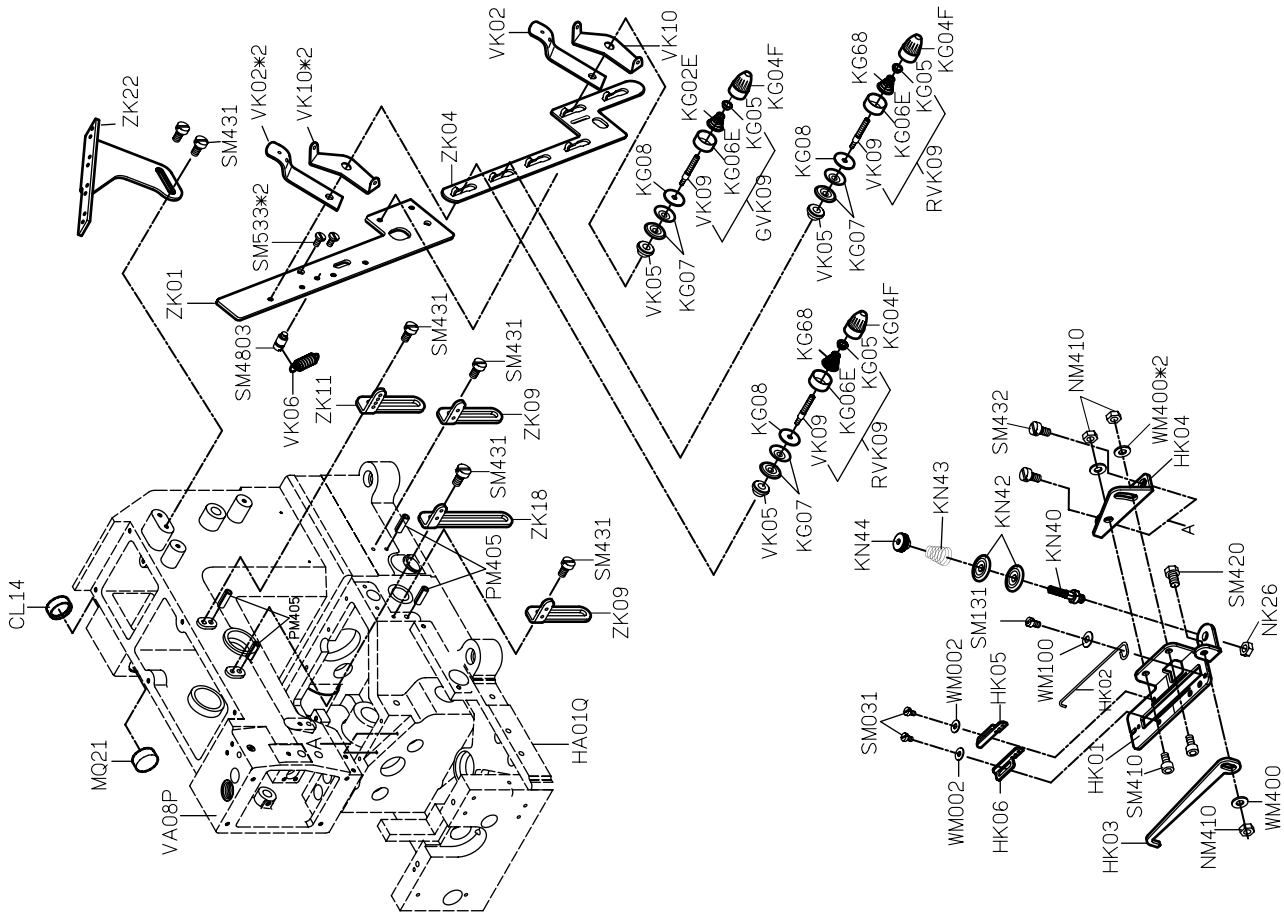


規格件	機種	規格件	機種	規格件	機種
NEEDLE HOLDER (針錐)	HF008-02 56/FBQ 64/FBQ	M5356	M5364	E1836Q	90/14 P4000-A
NEEDLE PLATE (針板)	E1837Q	90/14	P4001-A		
NEEDLE (針)					
PRESSER FOOT ASS (壓具)					

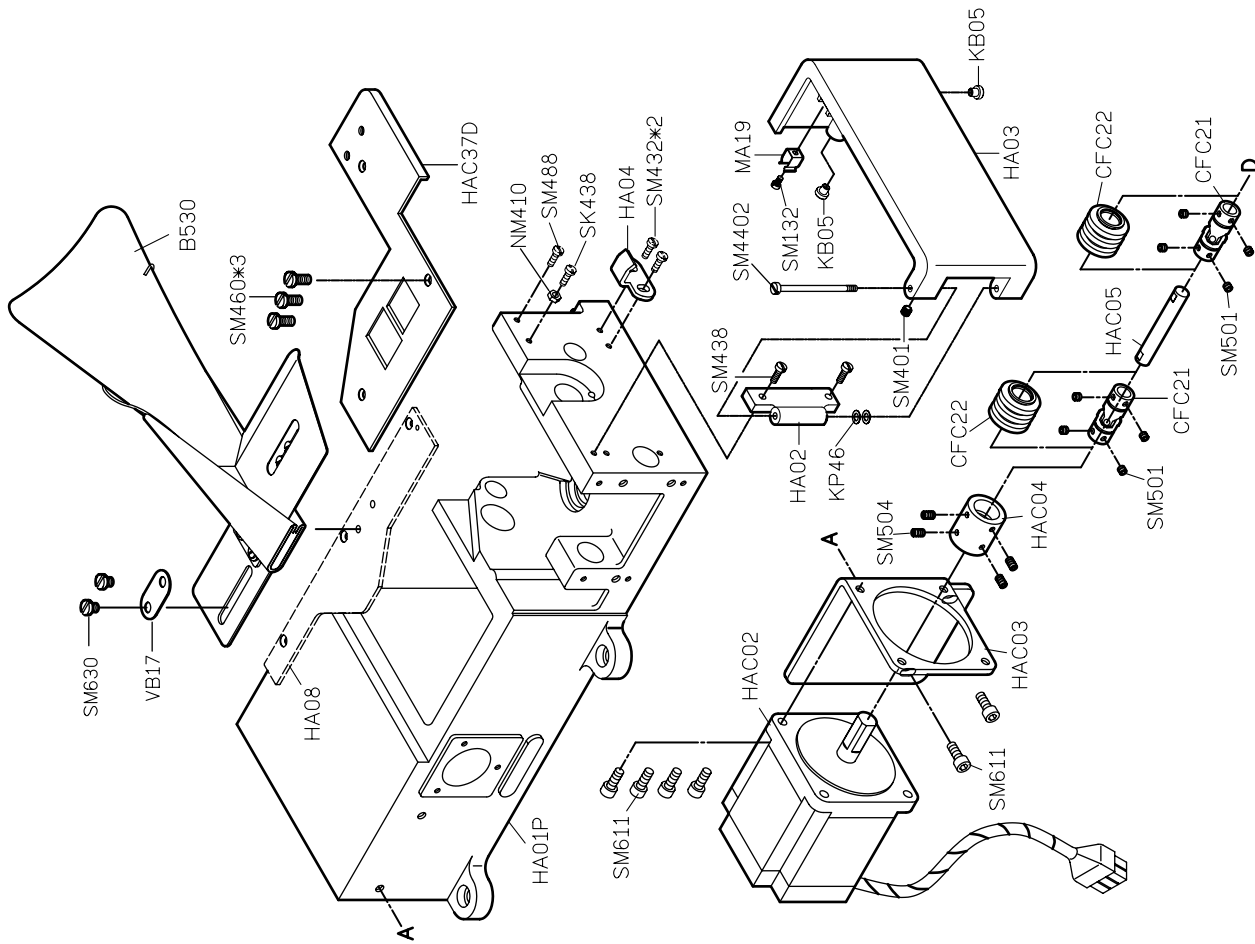
PARTS LIST FOR FBQ GROUP

PARTS LIST FOR FBQ GROUP

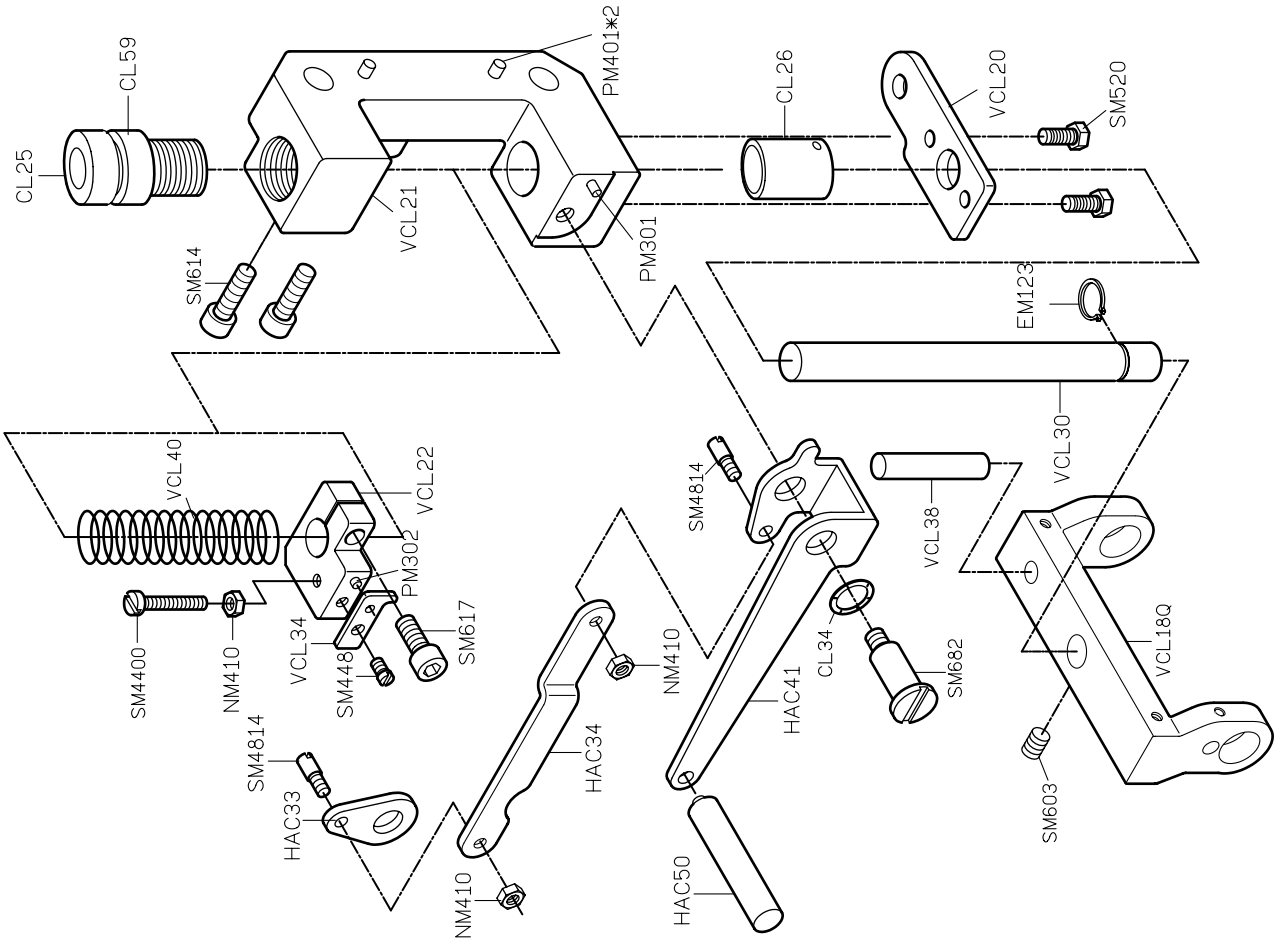
PARTS LIST FOR FBQ GROUP



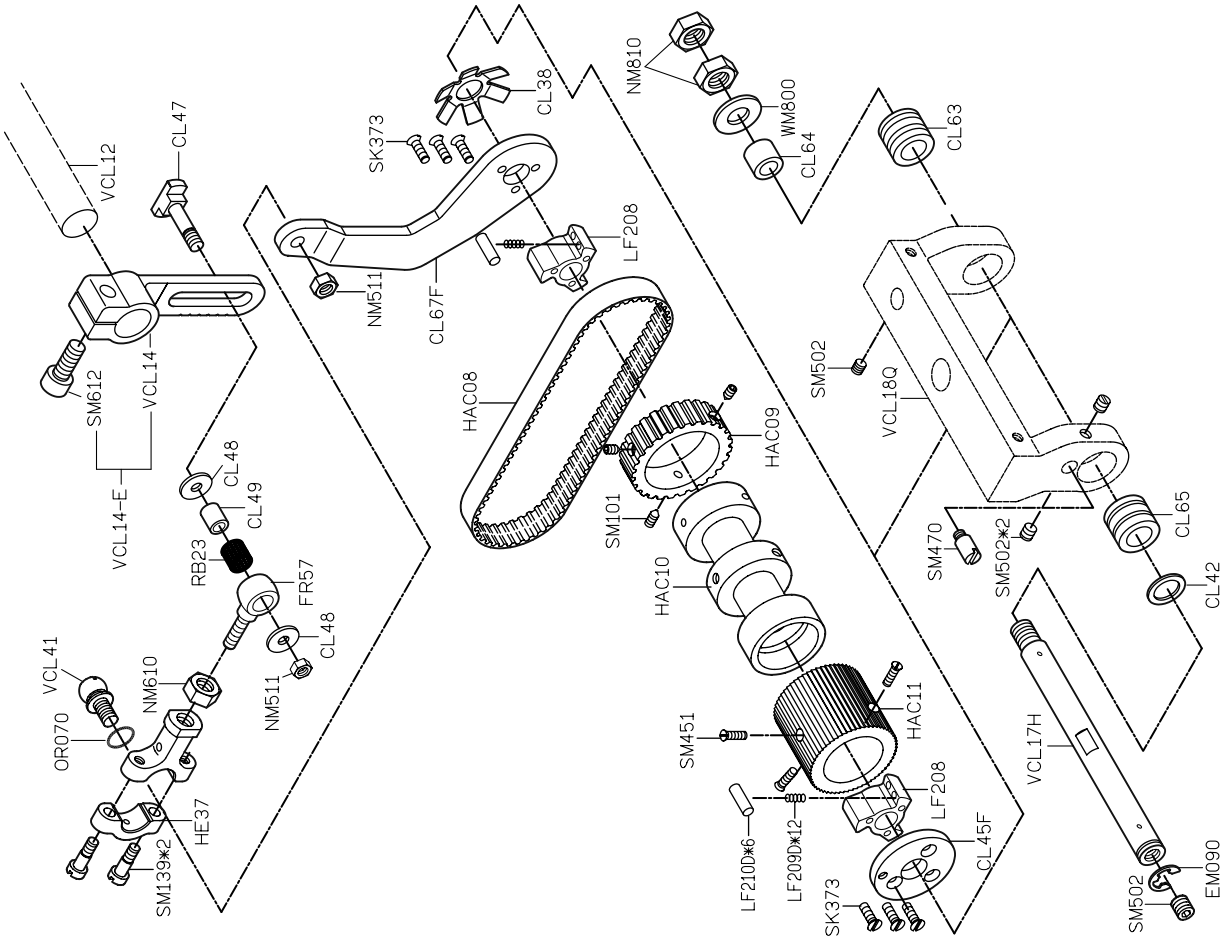
PARTS LIST FOR HAC GROUP

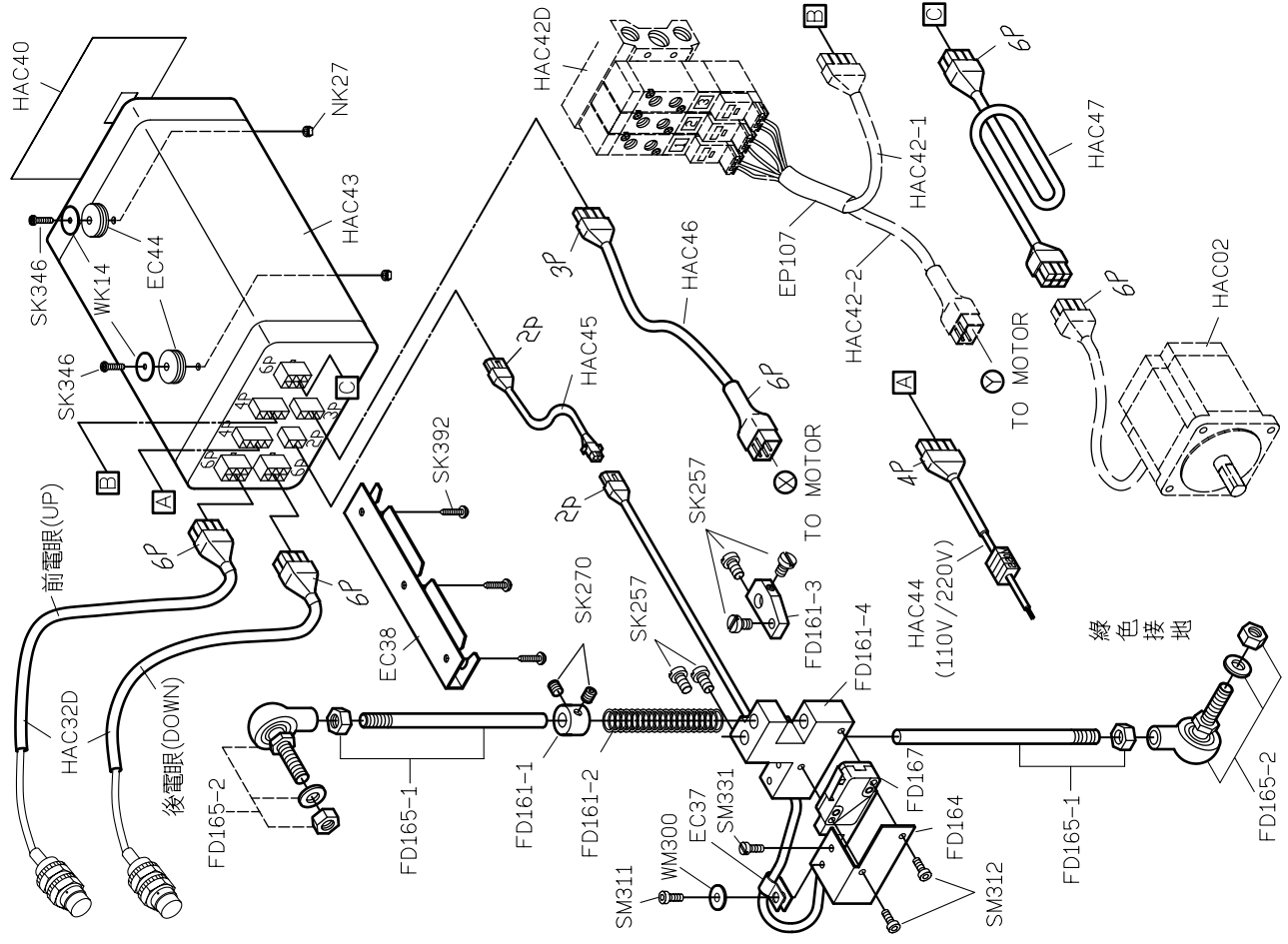


PARTS LIST FOR HAC GROUP

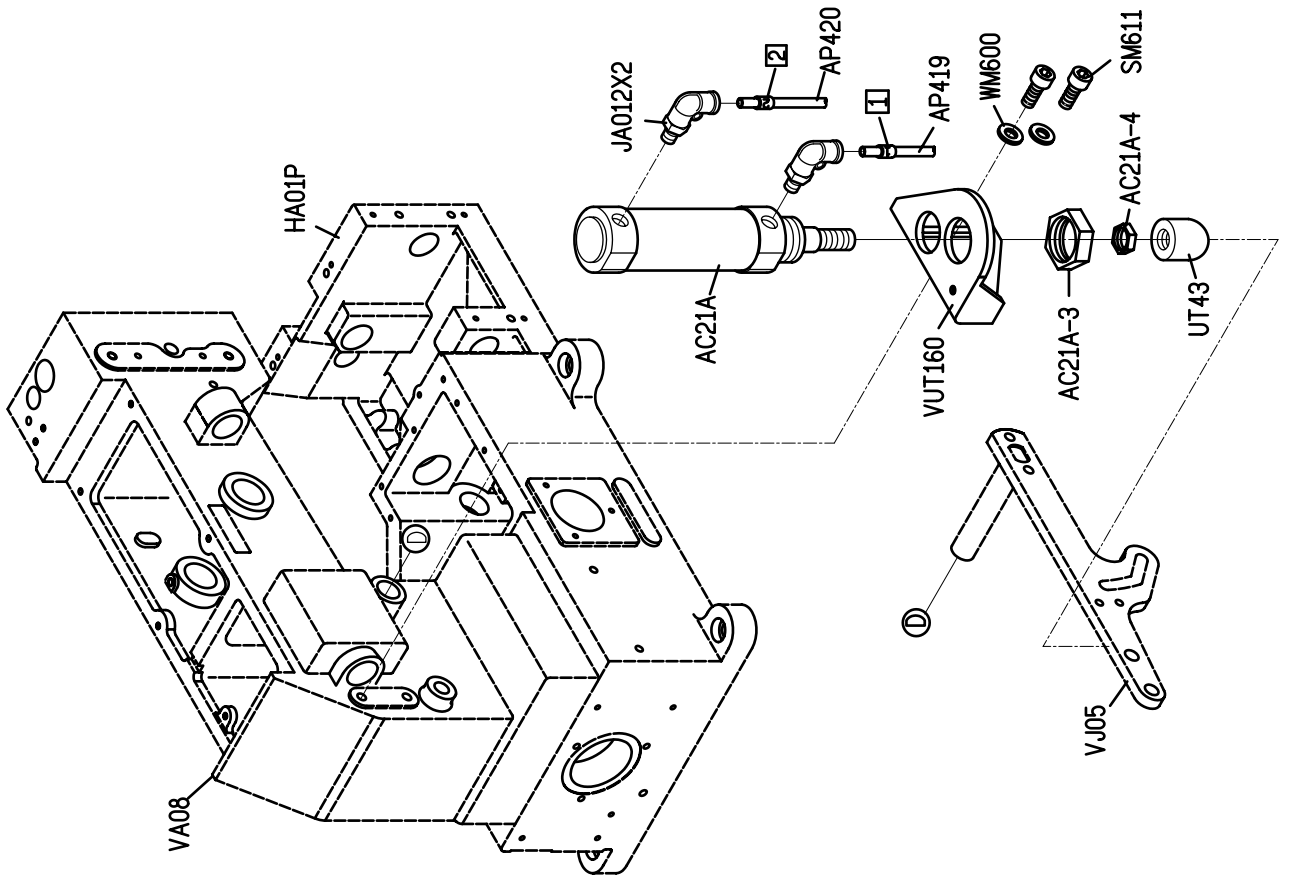


PARTS LIST FOR HAC GROUP



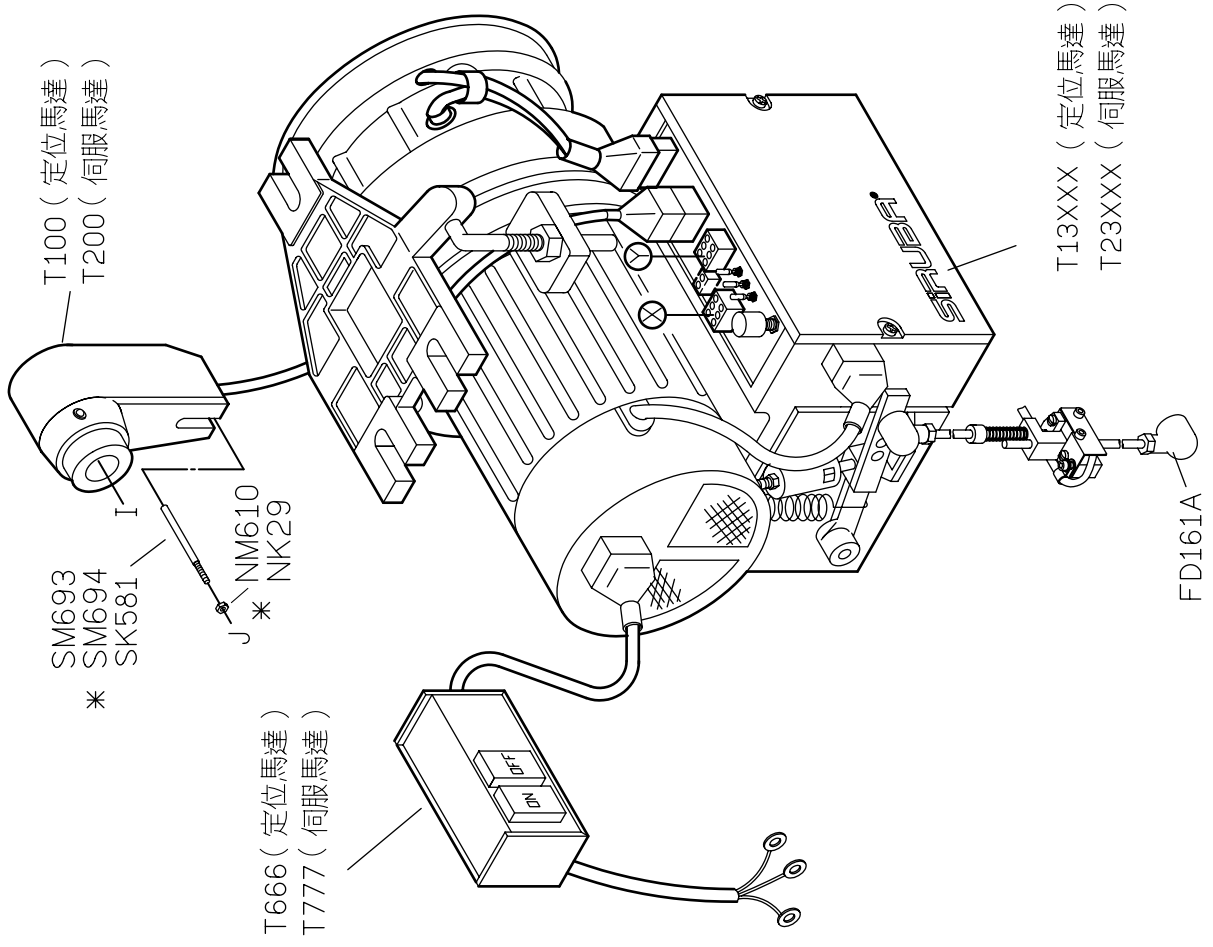


PARTS LIST FOR HAC GROUP



PARTS LIST FOR HAC GROUP

PARTS LIST FOR HAC GROUP



T100 (定位馬達)
T200 (伺服馬達)

SM693
SM694
SK581

*

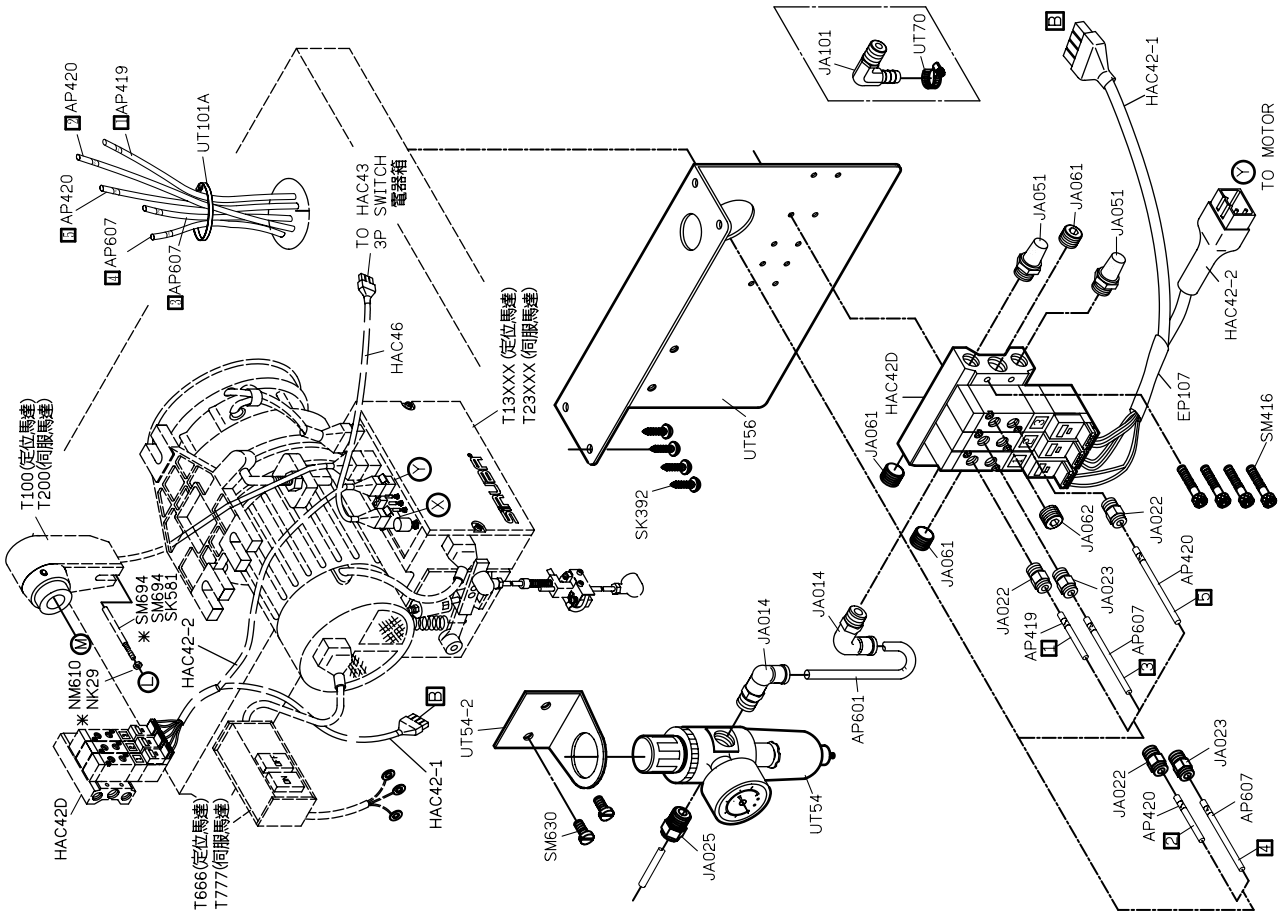
J NM610
* NK29

T666 (定位馬達)
T777 (伺服馬達)

T13XXX (定位馬達)
T23XXX (伺服馬達)

FD161A

PARTS LIST FOR HAC GROUP



T100(定位馬達)
T200(伺服馬達)

SM694
SM694
SK581

J NM610
* NK29

T666(定位馬達)
T777(伺服馬達)

HAC42-2
HAC42-1

SM630

JA025

UT54

JA014

JA014

AP601

JA022

JA023

JA022

AP419

JA022

JA023

JA022

AP607

JA022

JA023

AP607

JA061

JA061

JA061

JA051

JA051

JA051

JA051

UT56

SK392

JA101

UT70

TO HAC43

電器箱

HAC46

HAC42-1

TO MOTOR

HAC42-2

EP107

SM416

AP420

AP419

UT101A

AP607

AP607

AP607

AP607

AP607

AP607

AP607

AP607

AP607

AP607

AP607

AP607

AP607

AP607

AP607

AP607

AP607

AP607

AP607

AP607

AP607

AP607

AP607

AP607

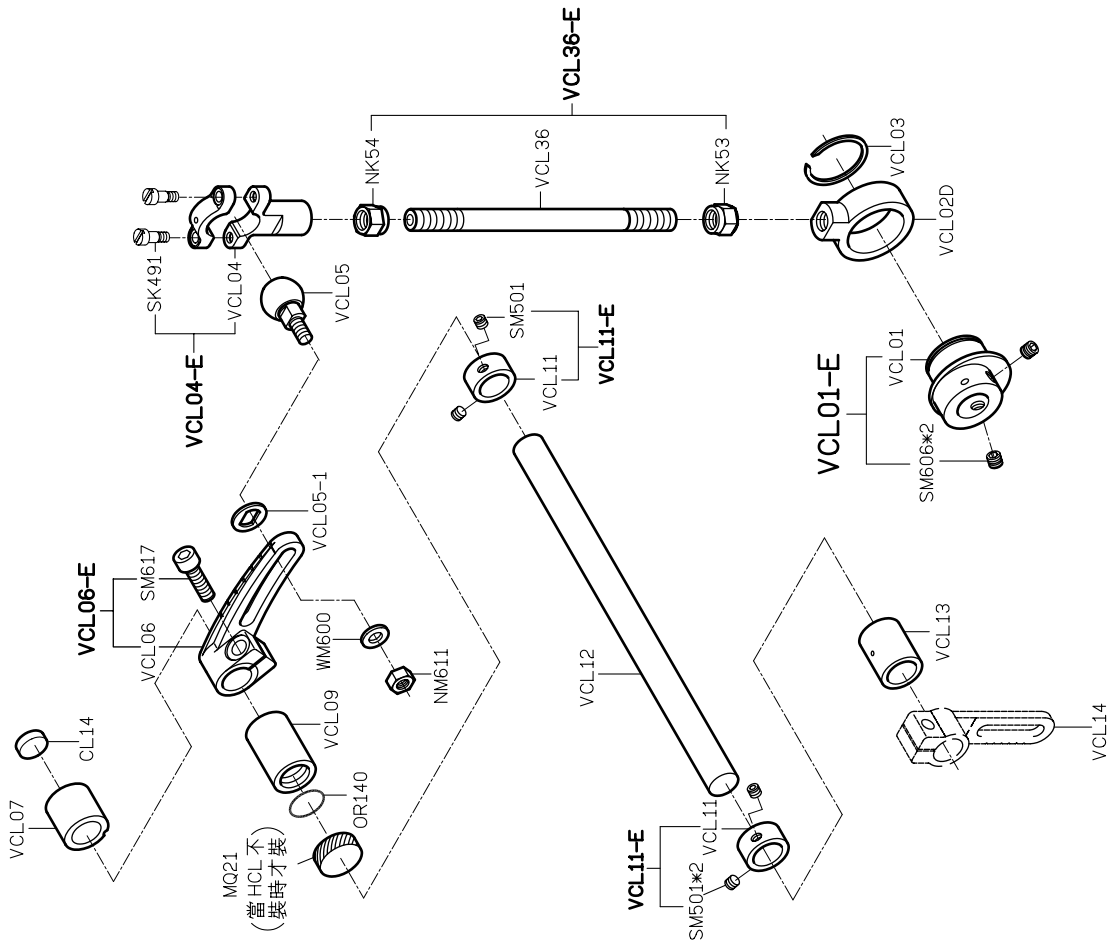
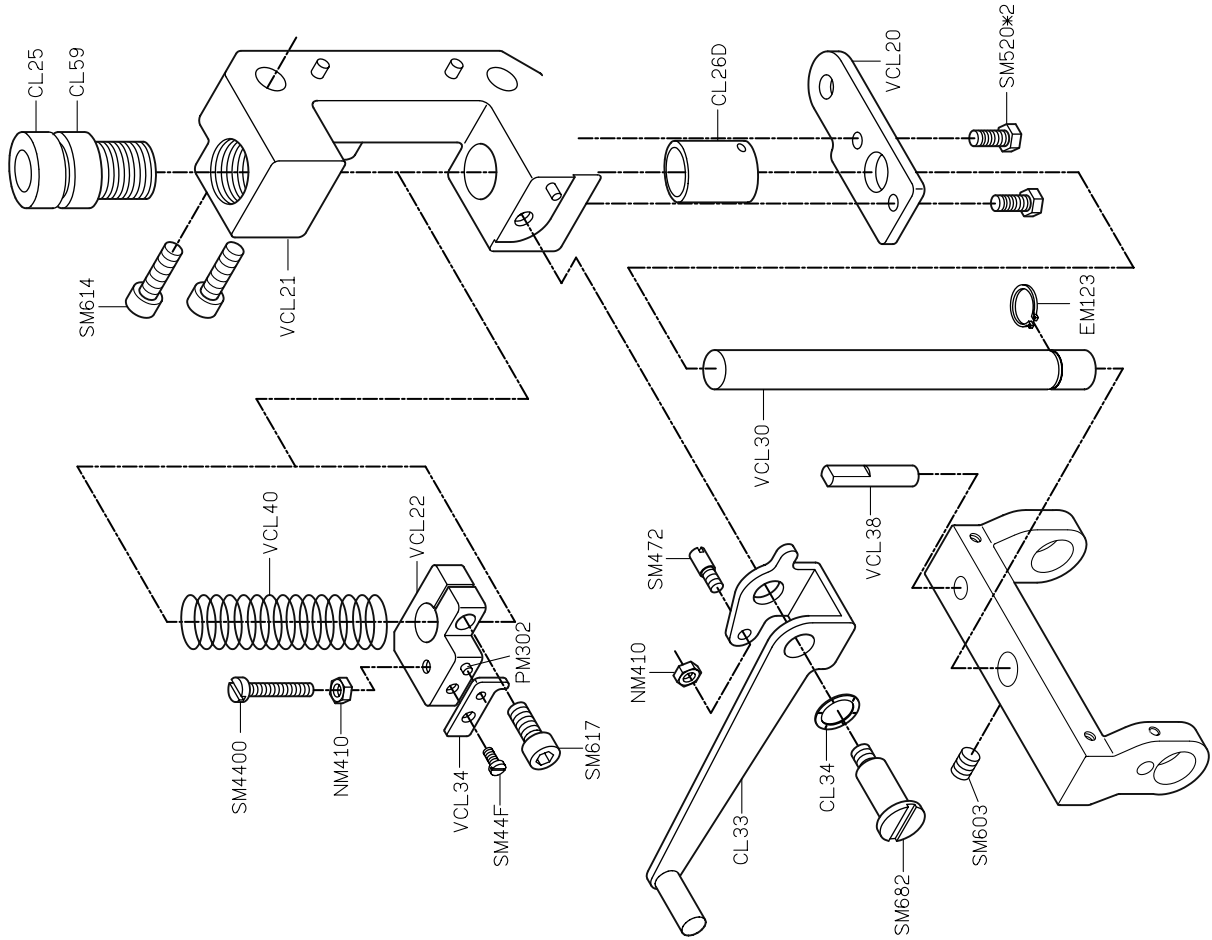
AP607

AP607

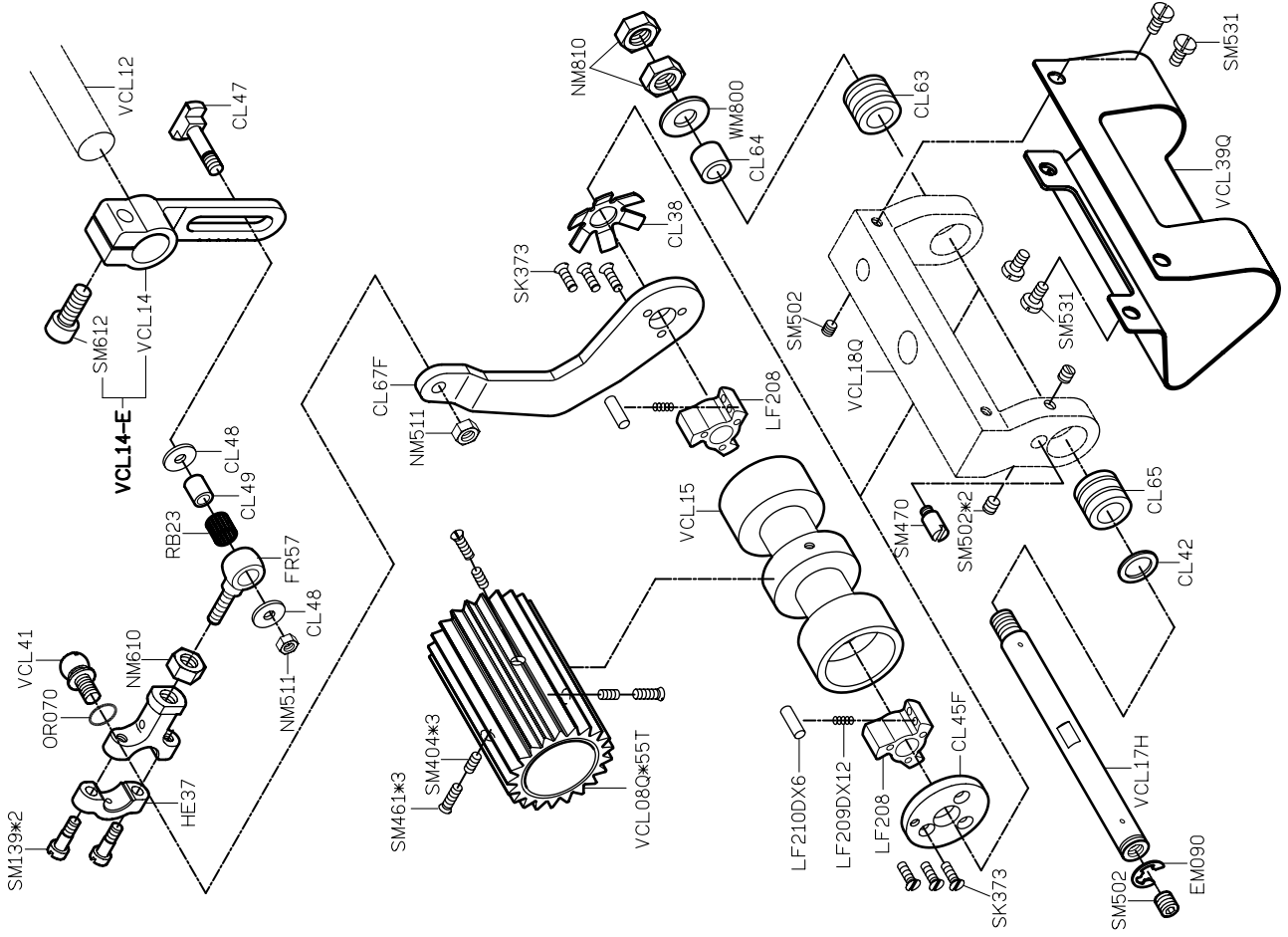
AP607

AP607

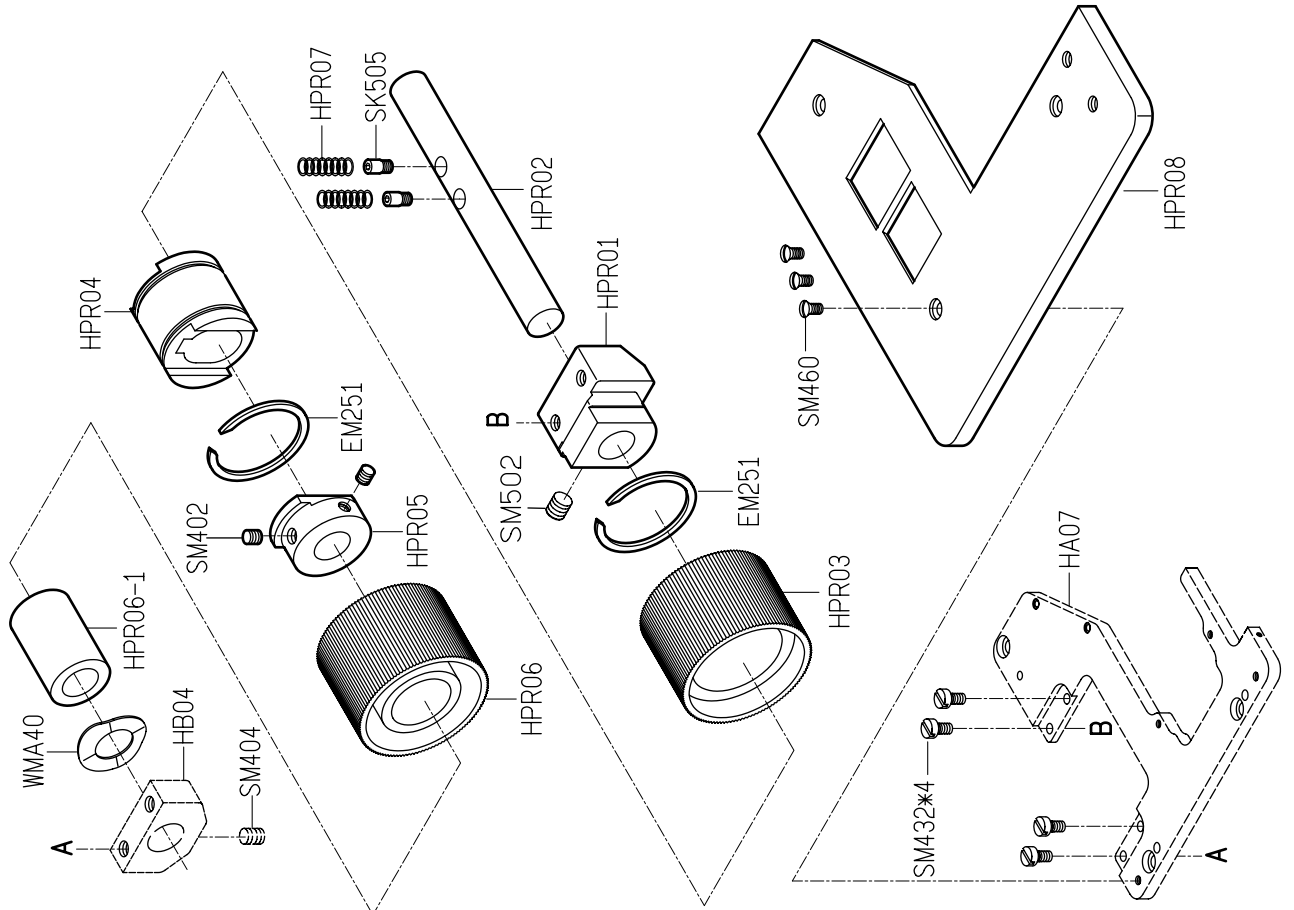
AP607



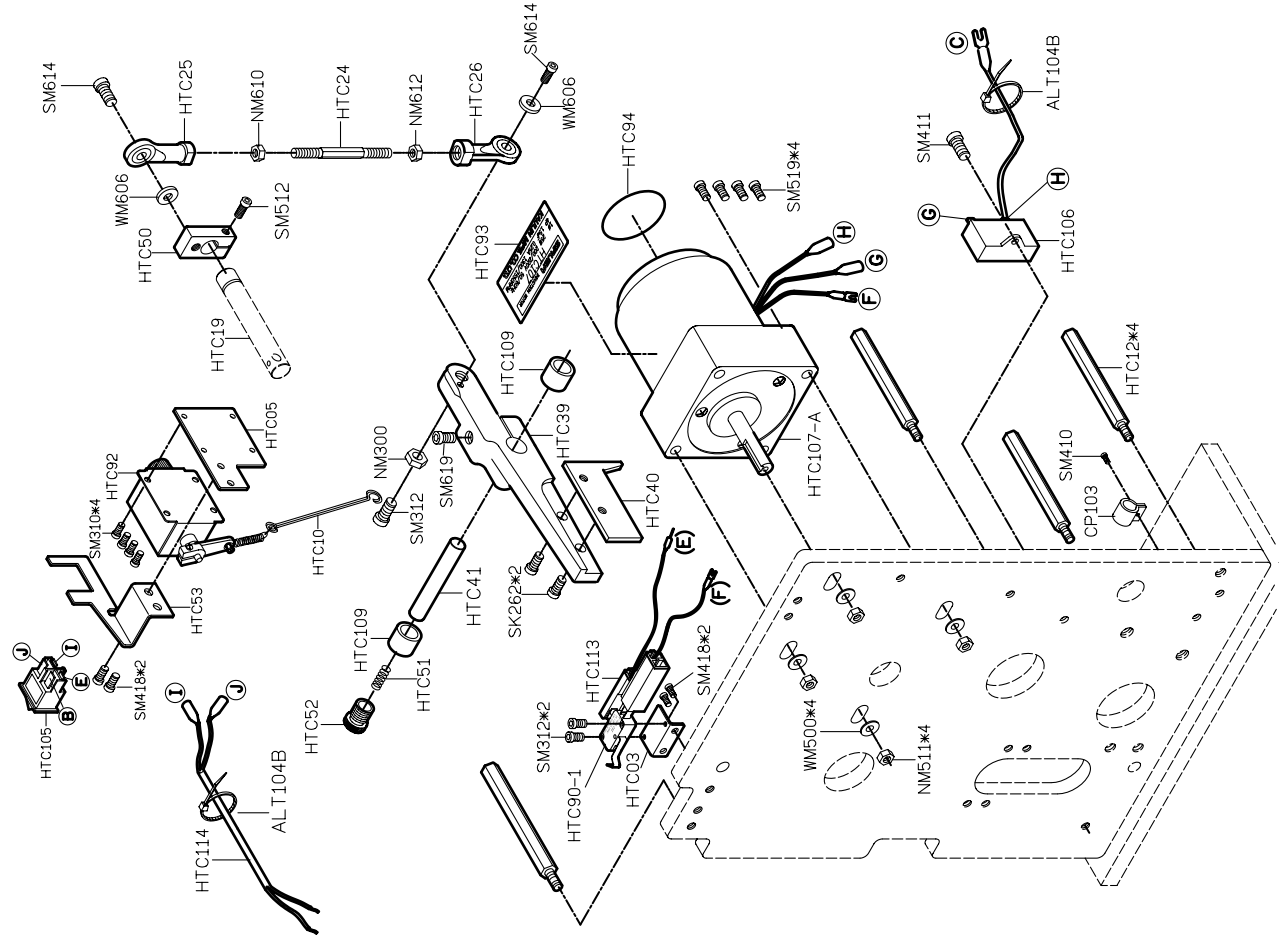
PARTS LIST FOR HCL GROUP



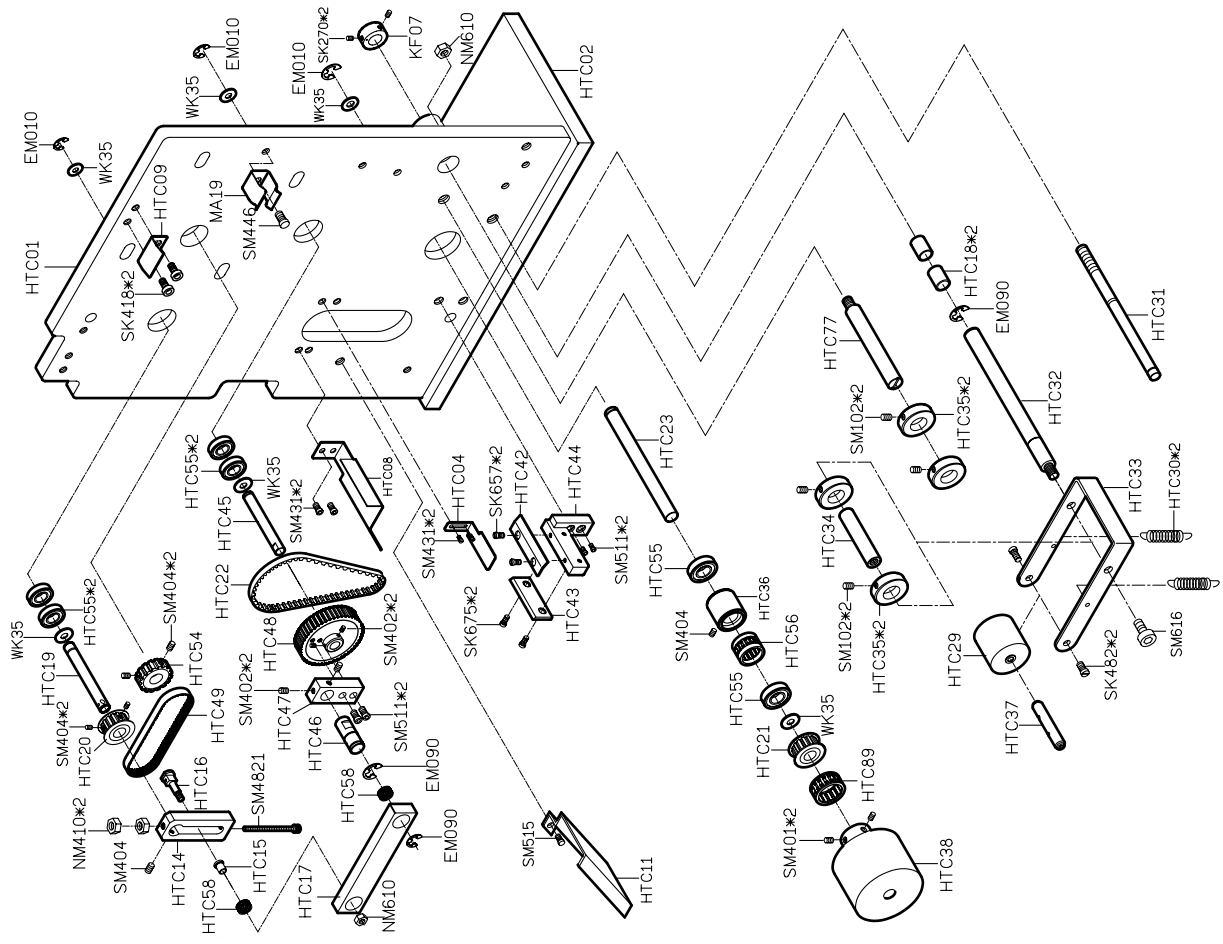
PARTS LIST FOR HPR GROUP

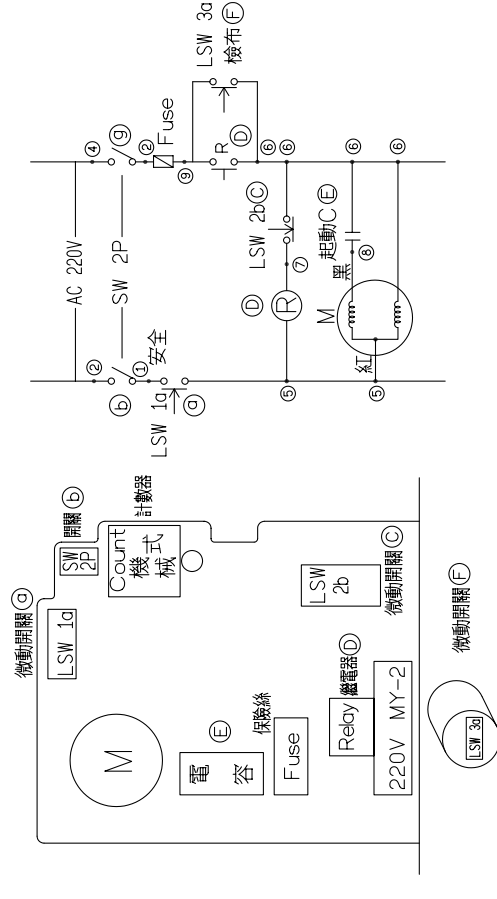
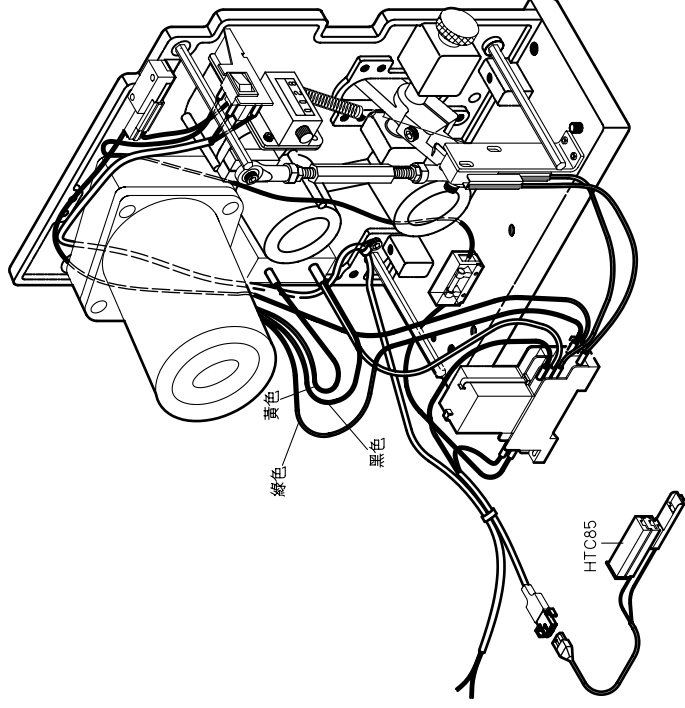
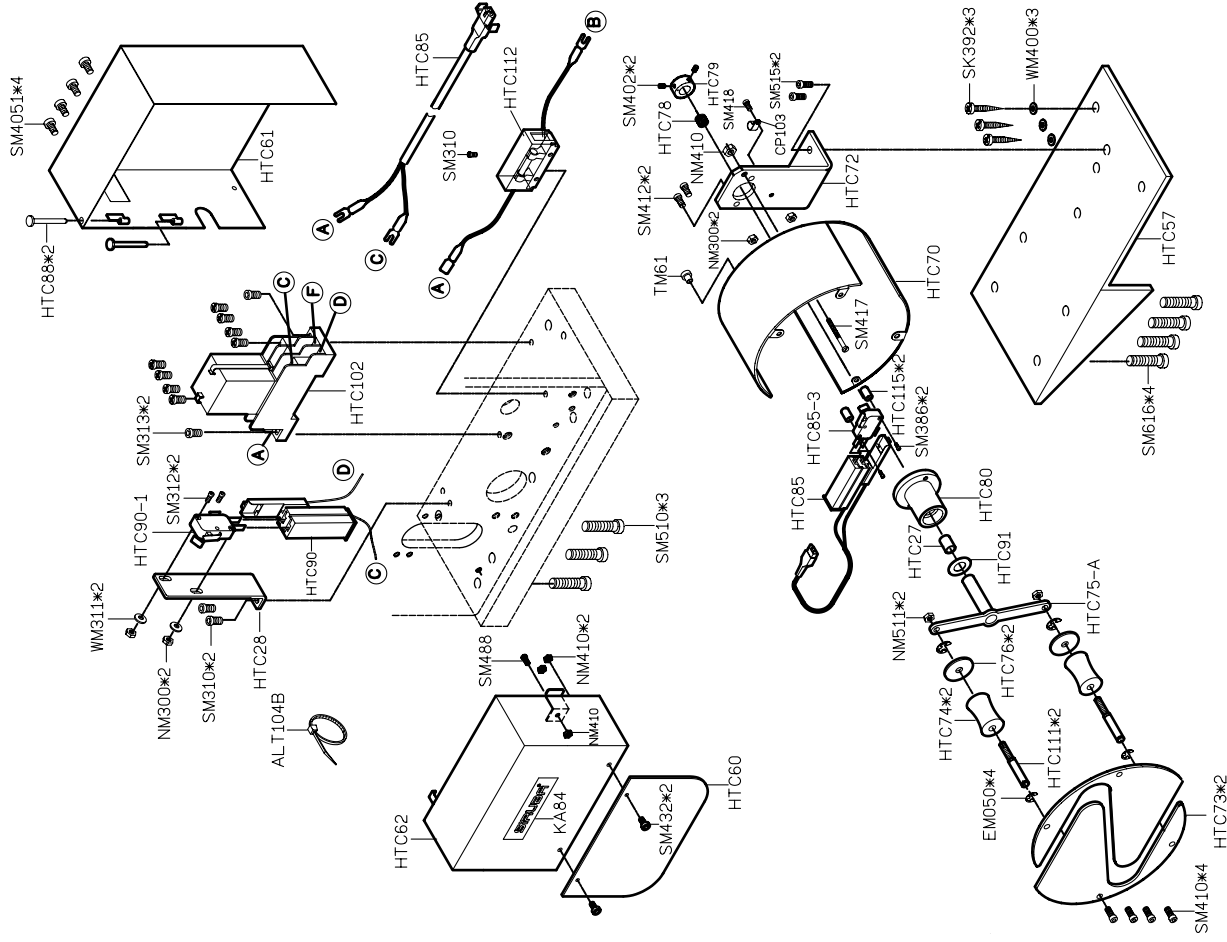


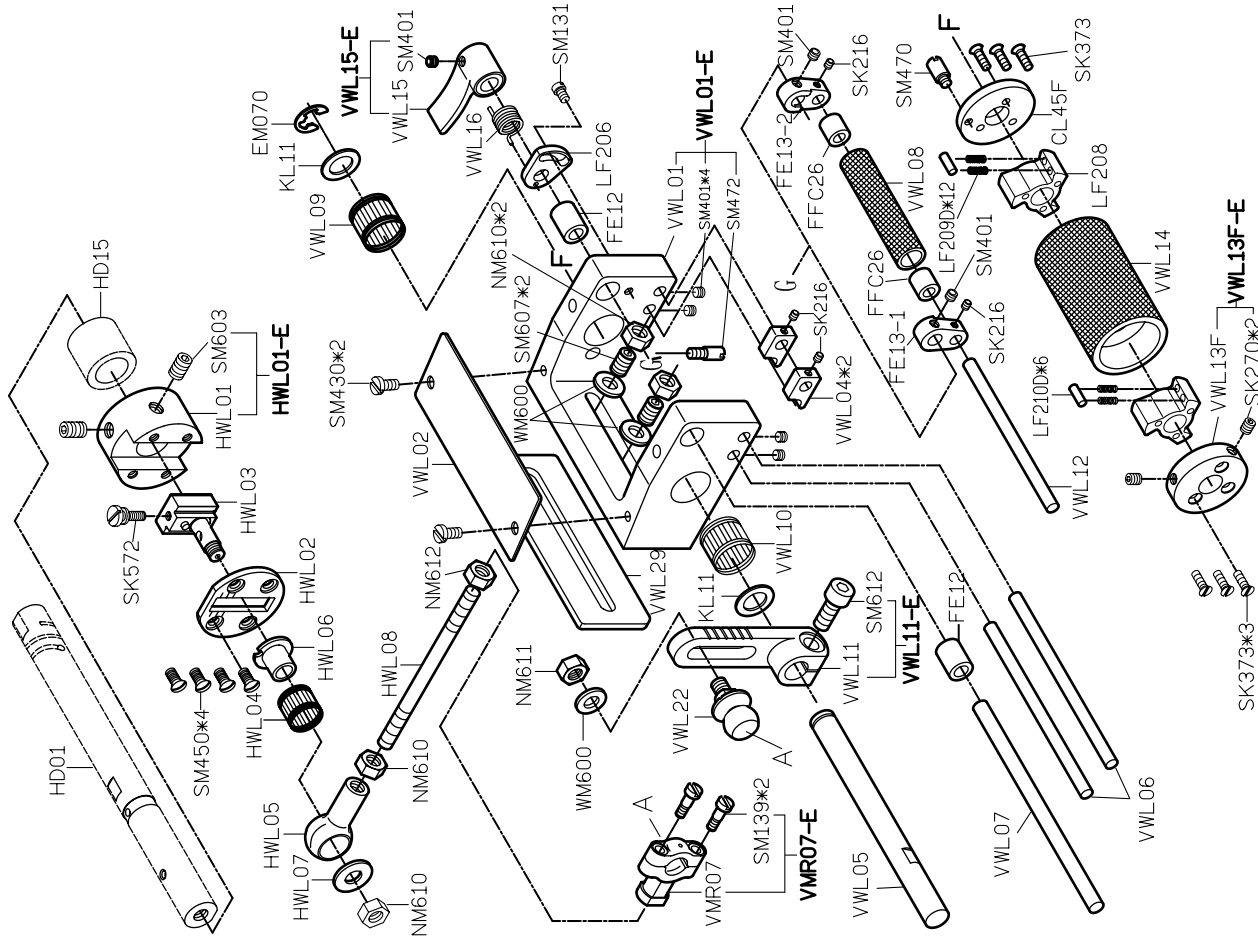
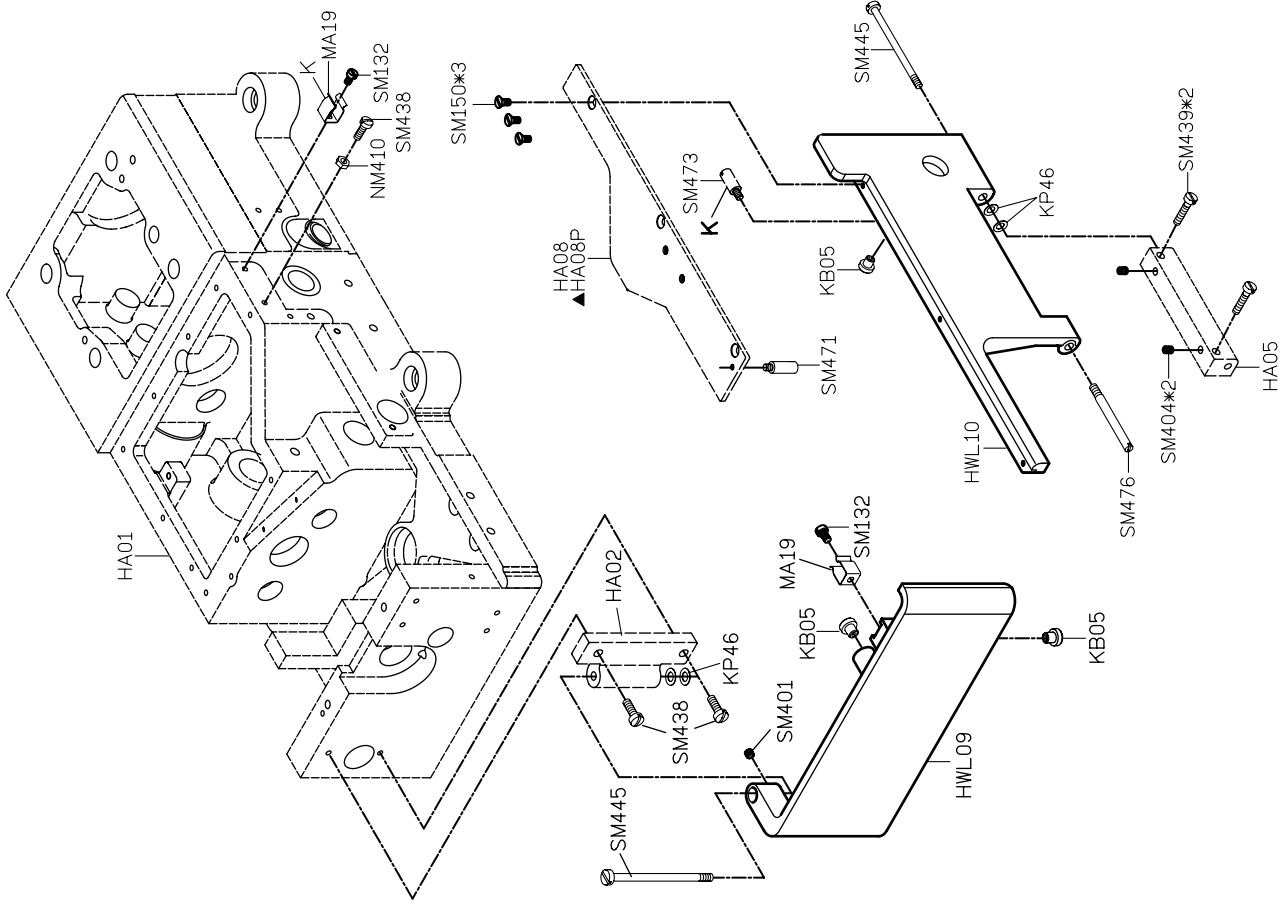
PARTS LIST FOR HTC GROUP



PARTS LIST FOR HTC GROUP









HF008

ATTACHMENT

高林股份有限公司 KAULIN MFG. CO., LTD.